

# Pixx®-Quattro

Taubenabwehrleiste „Pixx®-Quattro“ Edelstahl

UNI-Bausysteme  
**Produktinformation**

## Das Produkt

Pixx®-Quattro ist aus rostfreiem Edelstahl, Werkstoff-Nr. 1.4301, hergestellt. Die V-förmigen Spitzen (Spikes  $\varnothing$  2,0 mm) sind alle 25 mm auf eine Edelstahlleiste aufgeschweißt. Die Leiste ist 20 mm breit und zu Anbringungszwecken 10fach gelocht. Die Lichte der Spikes von Spitze zu Spitze beträgt abwechselnd 55 mm und 150 mm, Spikehöhe ist 105 mm. Die gesamte Leiste ist 1 m lang. Pixx®-Quattro deckt einen Landebereich von circa 200 mm ab.

## Das Prinzip

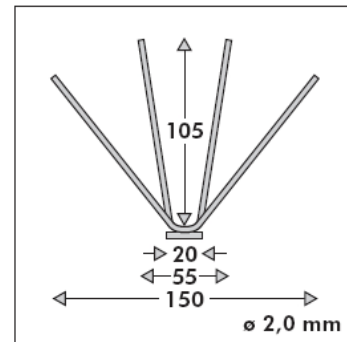
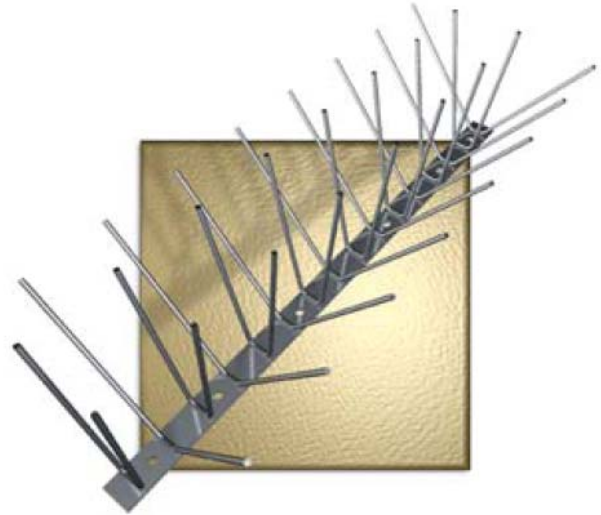
Da Pixx®-Quattro aus rostfreiem Edelstahl hergestellt ist, ist ein Verrotten fast ausgeschlossen. Damit ist eine lange Haltbarkeit garantiert, und Sie erhalten ein optisch schönes, sauberes Bild. Pixx® ist für Tauben gut erkennbar; damit sind Verletzungen unwahrscheinlich. Pixx® ist mit einer Zange leicht auf Wunschmaß teilbar.

## Die Vorteile

Pixx®-Quattro ist unsere „breite“ Ausführung. Sie deckt somit eine größere zu schützende Fläche ab, was einen geringeren Arbeitsaufwand bei der Montage bedeutet. Pixx-Quattro lässt sich auch hervorragend mit weiteren Elementen verbinden. Durch die geringen Spikeabstände (25 mm) erhält Ihr Objekt einen optimalen Schutz.

## Die Montage

Pixx®-Quattro kann ein- oder mehrreihig (ganzflächig) angebracht werden. Bei ganzflächiger Montage wird das „Hinterfliegen“ verhindert, und ein Absitzen der Tauben ist unmöglich. Die Befestigung erfolgt entweder mit Schrauben oder Nieten über die in der Leiste vorgesehenen Löcher oder einfach mit einem geeigneten Kleber.



**Artikelnummer:** 0401104

**Abdeckbreite:** ca. 200 mm

**Verpackung:** je 5 Stk á 1 m,  
10 Bunde in einem Karton (50 m)